

防災ラッセルネット 仮設工業会認定品

人体、資材の落下の危険性を回避する為の水平安全ネットです。ショックに強い高強糸を使用しています。



規格寸法

規格サイズ(m)	サイズプレート色	重量(kg)
0.5×6	青	2.8
1×6	赤	3.3
2×6	ピンク	5.0
3×6	緑	7.0
4×6	黒	8.6
4×7	ピンク	9.0
5×5	赤	8.8
6×6	黄	12.5
6×12	緑	25.0
7×7	青	18.3
8×8	緑	23.0
5×10	赤	17.7
7×10	ピンク	25.2
8×10	黒	26.1
10×10	黄	33.0

規格物性

項目	防災ラッセルネット
結節方法	ラッセル網
網地の素材	防災加工ポリエステル糸
網地の太さ	280T/46本
編糸(新品)強力	0.42kN以上
縁吊ロープの太さ	ポリエステル9φ
縁吊ロープの強力	14.7kN以上

※ご希望のサイズにジョイントも可能です。



シングルネット 仮設工業会認定品

● 編目が大きく降雪時に雪が溜まらず、寒冷地での作業現場に最適です。



規格寸法

規格サイズ(m)	サイズプレート色	重量(kg)
3×6	緑	6.3
5×5	赤	8.2
6×6	黄	11.4
5×10	赤	15.5

規格物性

項目	シングルネット プルー
結節方法	ラッセル網
網地の素材	ポリエステル糸
網地の太さ	280T/270本
編糸(新品)強力	1.87kN以上
縁吊ロープの太さ	ポリエステル9φ
縁吊ロープの強力	14.7kN以上

ジョイントロープ

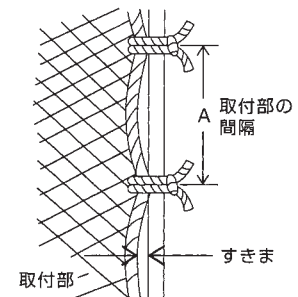
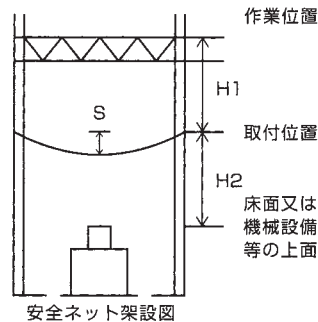


規格物性

材質	ポリエステル
寸法	600mm
数量	1束100本
色	白

用いている用語の意味

- 単体ネット：1枚の網地に仕立てられたネット
- 複合ネット：単体ネットをつなぎ合わせて形成されたネット
- 取付点：ネットを取付ける点
- 取付位置：取付点を連ねる面
- ネットの垂れ：ネットを架設したさいの網地の最低部と取付位置との垂直距離
S (単位 m)
- 落下高さ：墜落のおそれのある作業床と取付位置との垂直距離
H1 (単位 m)
- ネット部のあき：ネットの取付面とネット下部において衝突の恐れのある床面または機械設備等との垂直距離
H2 (単位 m)
- 取付間隔：ネット周辺の取付部の間かく
A (単位 m)
- L：単体ネットにあつてはその短辺の長さ、複合ネットにあつてはそれを構成するネットの長さの最小のもの
(単位 m)



【使用上の注意】

- 1) ネット取付部の間隔は3m以内とネット周辺と取付場所とのすきまは15cm以内になるように取付けてください。
- 2) 安全ネットを複合し、複合ネットとするときはネット相互の平行する縁綱を30cm以下の間隔で合成繊維ロープ用い結合してください。番線は使用しないでください。
- 3) 吊綱は必ず使用してください。
- 4) 安全ネットは溶接、溶断作業等の火花等により損傷しますのでネットに火花等がかからないようにしてください。
- 5) 人体の落下衝撃時にネットが下方に大きくたわむことを考慮して下部の空間には十分な余裕を取ってください
ネット下部の空き (H2：単位m) は、次の式より計算して得た値以上としてください。
L<Aのとき H2=0.85 (L+3A) / 4 L≥Aのとき H2=0.85L