

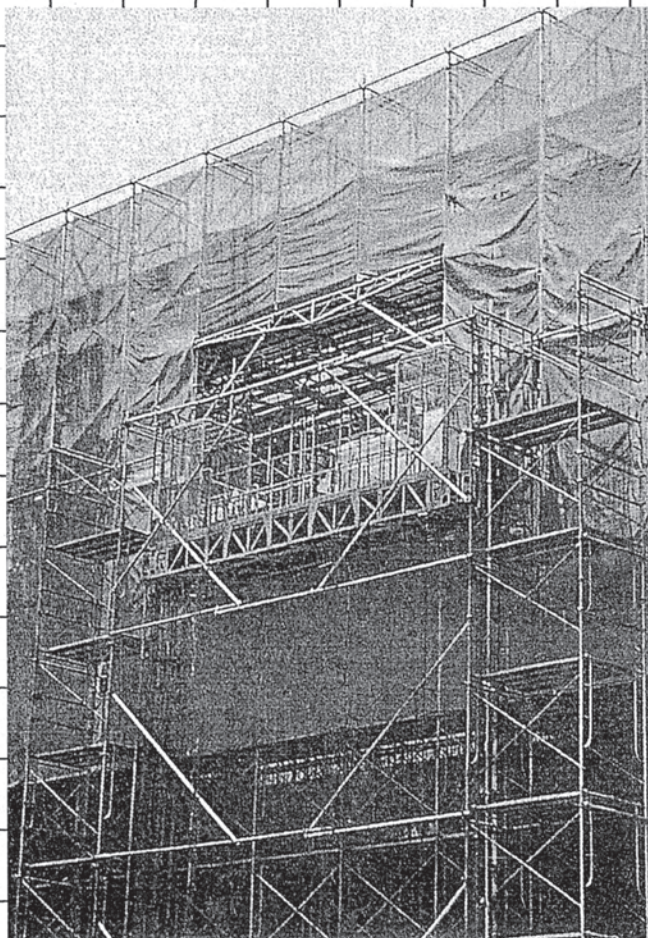
# KRD-950

## ロングスパン工事用エレベーター

### ●ロータリーシリーズにニュータイプが加わりました●

今回コシハラは、市街地の狭い作業所における利用を主目的とした  
 KRD-800ロータ・デッキの姉妹機種として、  
 中規模以上の作業所の為、KRD-950型ロータ・デッキを完成させました。  
 搭乗席荷重を含む積載荷重950kg、荷台幅1m、搭乗人員も6名まで  
 可能にしました。

またガイドレールはKRD-800型と兼用にし、  
 昇降がスムーズなロータリー駆動システムを採用しています。  
 各種安全装置もさらに充実、安全対策に万全を期しております。

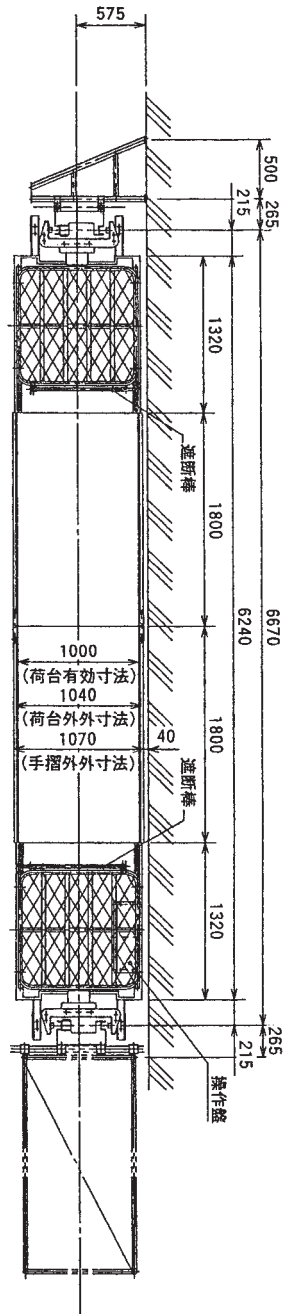


### ■仕様

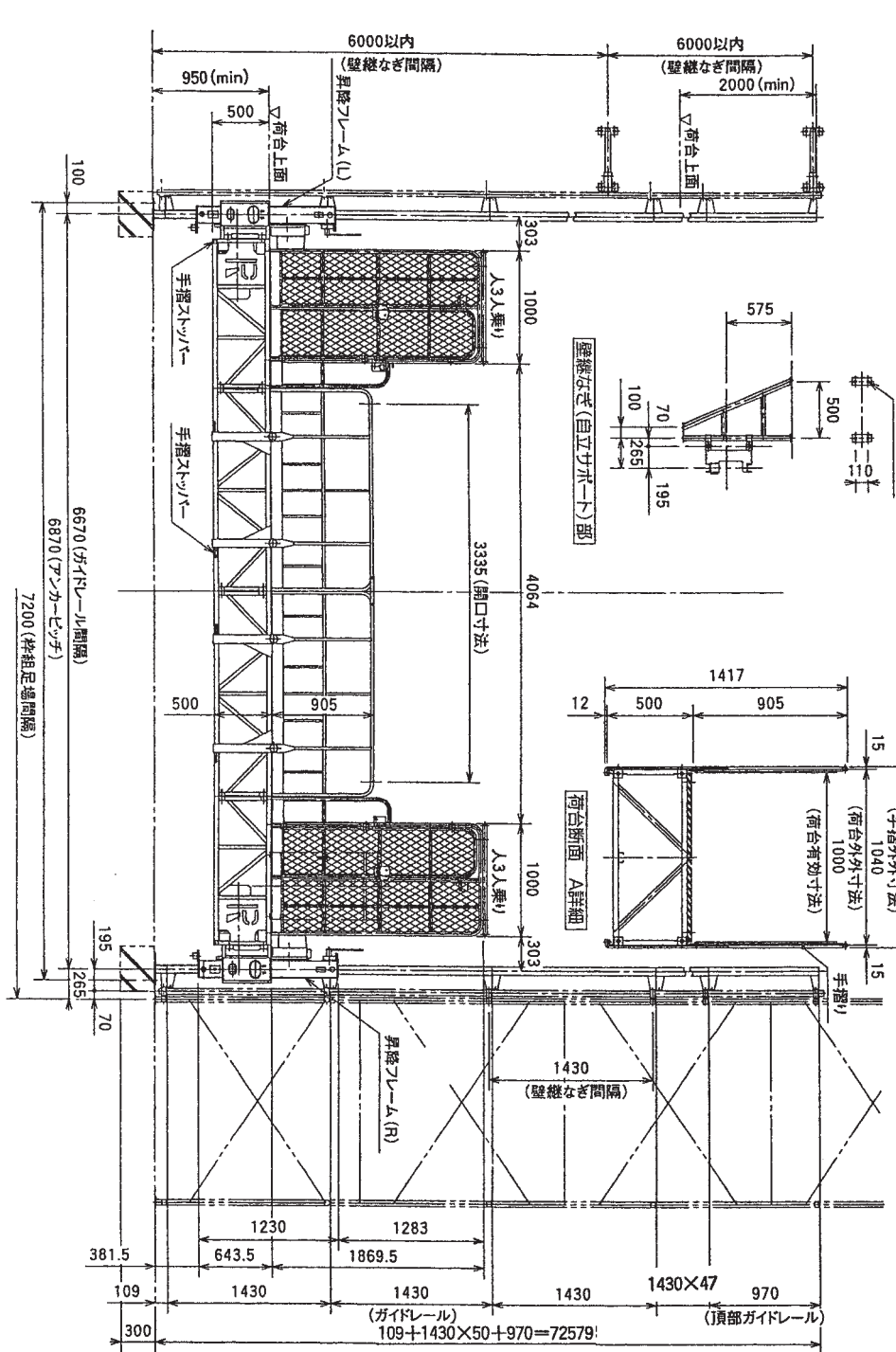
|          |                     |
|----------|---------------------|
| 用途       | ロングスパン工事用エレベーター     |
| 名称       | KRD-950 ロータ・デッキ     |
| 積載荷重     | 950kg               |
| 荷台寸法     | 1000×6000mm         |
| ガイドレール間隔 | 6.67m               |
| 枠組足場間隔   | 7.2m                |
| 昇降方式     | ラック(ロータリー)駆動式       |
| 操作方式     | レバーコントロール方式         |
| 揚程       | 70m (MAX)           |
| 昇降速度     | 8.3/10m/min 50/60Hz |
| 昇降電動機    | 3.7Kw×4Pブレーキ付 2台    |
| 安全装置     | ガバナ落下防止装置           |
|          | 搬器傾き矯正装置(制御盤内)      |
|          | 搬器傾き遮断装置(制御盤内)      |
|          | 搬器傾きストッパー           |
|          | 上・下限制御装置            |
|          | ドア・リミットスイッチ         |
|          | 遮断設備&リミットスイッチ       |
| 警報装置     |                     |
| 電源       | 3相 200/220V 50/60Hz |

※オプション 過負荷防止装置(ピンセル型)

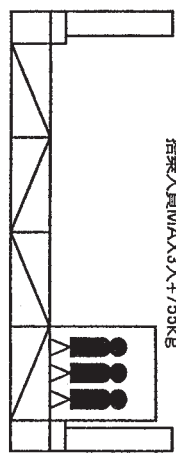




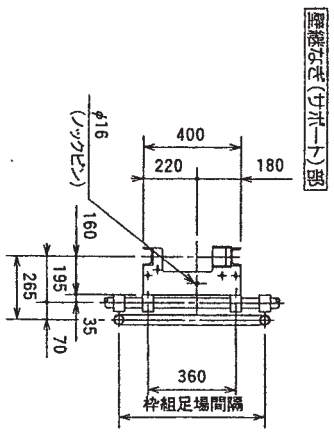
■組立図



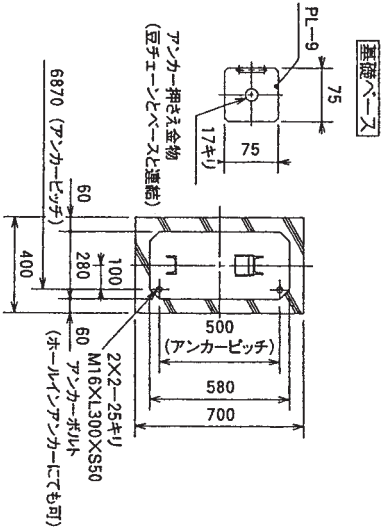
●両層構造  
積載荷重950kg  
搭乗人員MAX6人+560kg



●片層構造  
積載荷重950kg  
搭乗人員MAX3人+755kg



■壁継ぎ(サポート)部



■基礎ベース

■ご希望により2つのバリエーションがあります



# ROTA DECK KRD-800

ロータ・デッキ ロングスパン工事用エレベーター



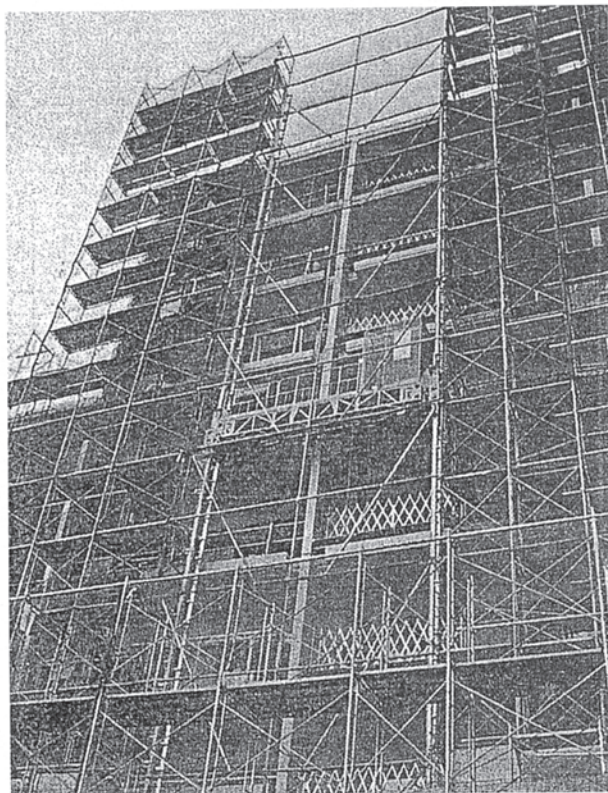
コシハラが、ロータ・デッキをより安全で使い易く、しかも経済的なロングスパン工事用エレベーターにしました。

1000kg 昇降足場の設置が困難とされていた市街地に於いても、荷台幅が930mmと630mm枠組足場設置タイプのKRD-800ならOK! また、組立・解体も簡単に行なえます。

さらに各種安全装置も充実、安全対策にも万全を期しております。

もちろん新法規対応型です。

先進の開発力がクオリティをさらにワンランクアップ。



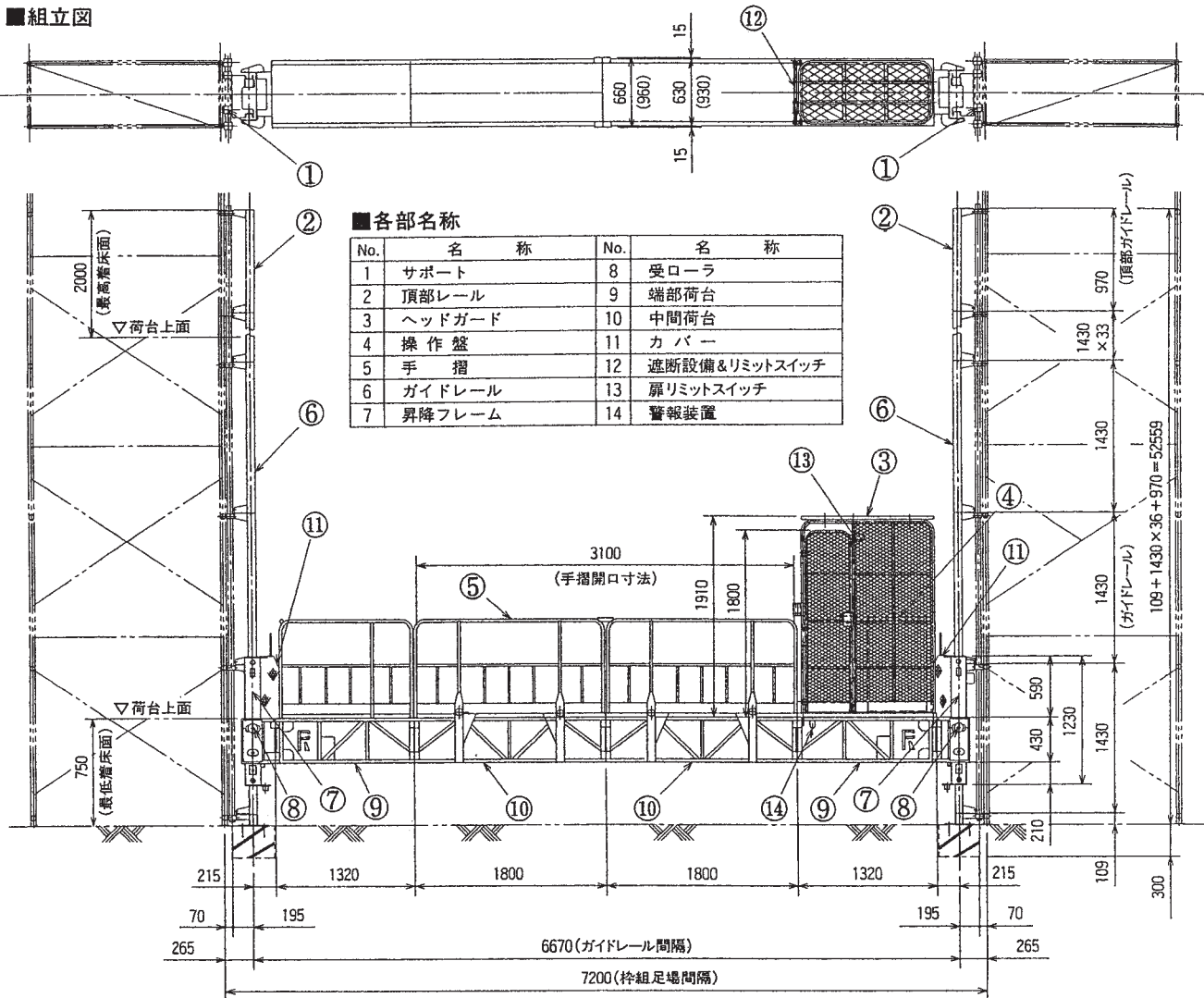
## ■主要仕様

|       |                     |            |
|-------|---------------------|------------|
| 用途    | ロングスパン工事用ラック式エレベーター |            |
| 名称    | KRD-800 ロータ・デッキ     |            |
| 積載荷重  | 700kg               | 800kg      |
| 荷台寸法  | 0.93×6.00m          | 0.63×6.00m |
| 昇降方法  | ラック(ロータリー)駆動式       |            |
| 操作方式  | レバーコントロール方式         |            |
| 揚程    | 50m (max)           |            |
| 電源    | 3相 200/220V 50/60Hz |            |
| 昇降速度  | 8.3/10m/min 50/60Hz |            |
| 昇降電動機 | 2.2kw×4P ブレーキ付 2台   |            |
| 安全装置  | ガバナ落下防止装置           |            |
|       | 搬器傾き矯正装置(制御室内)      |            |
|       | 搬器傾き遮断装置(制御室内)      |            |
|       | 搬器傾きストッパー           |            |
|       | 上・下限リミットスイッチ        |            |
|       | 扉リミットスイッチ           |            |
|       | 遮断設備&リミットスイッチ       |            |
| オプション | 警報装置                |            |
|       | アコーデオン型手摺           |            |





■組立図

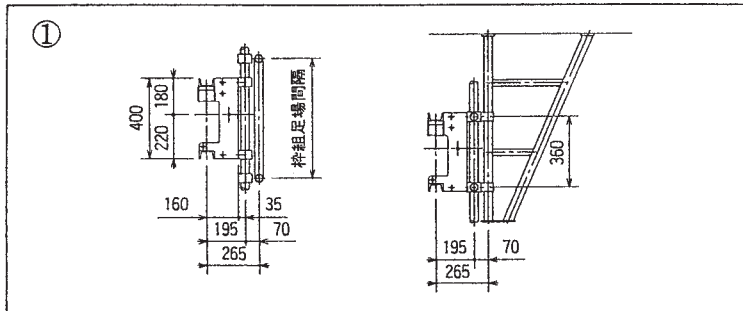


■各部名称

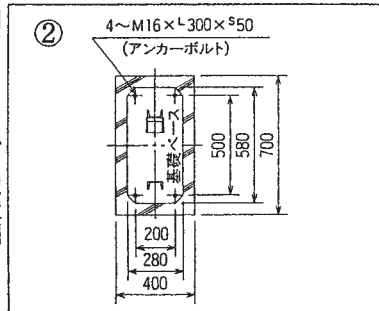
| No. | 名称     | No. | 名称            |
|-----|--------|-----|---------------|
| 1   | サポート   | 8   | 受ローラ          |
| 2   | 頂部レール  | 9   | 端部荷台          |
| 3   | ヘッドガード | 10  | 中間荷台          |
| 4   | 操作盤    | 11  | カバー           |
| 5   | 手摺     | 12  | 遮断設備&リミットスイッチ |
| 6   | ガイドレール | 13  | 扉リミットスイッチ     |
| 7   | 昇降フレーム | 14  | 警報装置          |

注：積載物は等分布に積載して下さい。(また傾斜により動くような荷物は、荷台に固定して下さい。)

■ガイドレール・サポート部



■アンカーボルト配置図



ご希望により各バリエーションがあります。

