

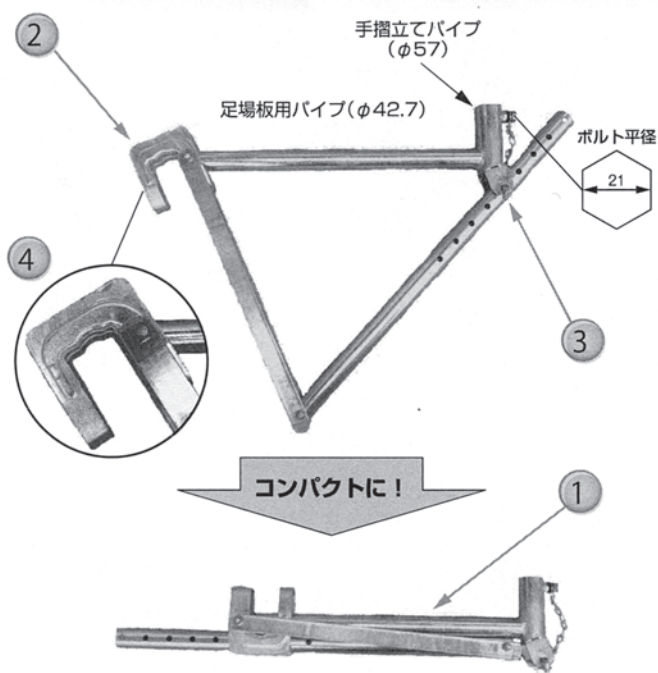
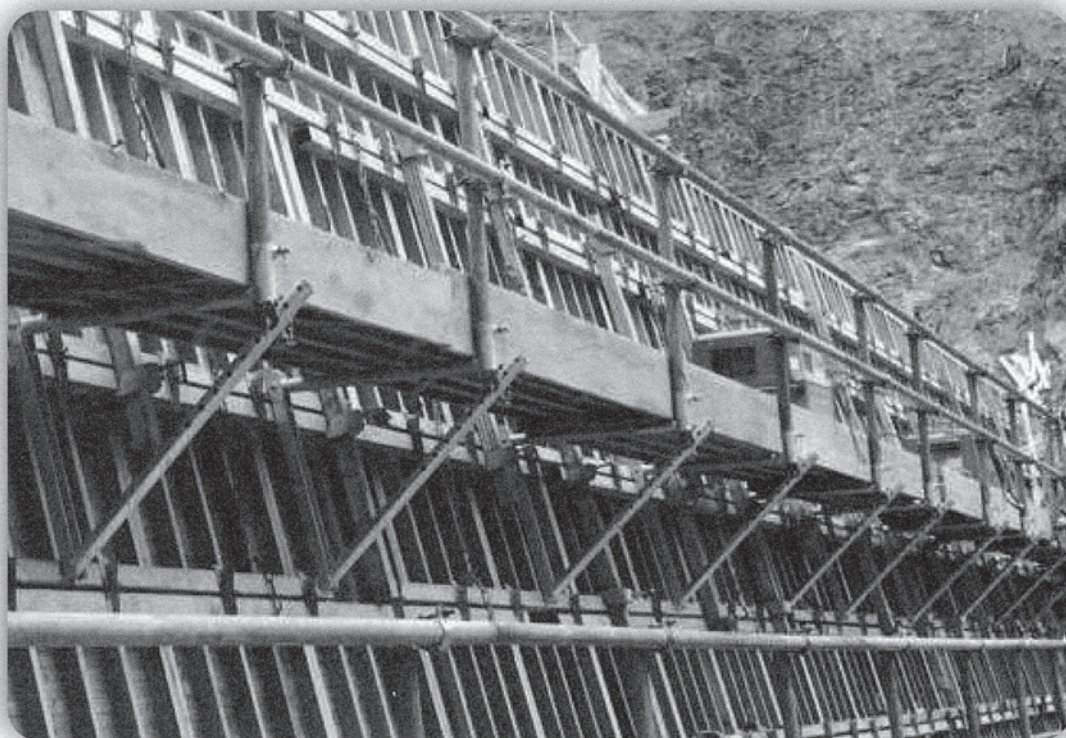
●傾斜壁面の足場構築に 軽量+コンパクト●

KSデルタブラケット PAT.

建設資材のメーカー商社



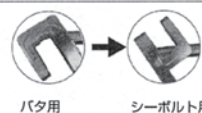
KS brand
株式会社 国元商会



1 軽量+折り畳んでコンパクトに。

弊社従来タイプに比較して30%の軽量化を実現し、かつ折り畳んでコンパクトにできるように設計しています。保管時にも、持ち運び時にも便利にご使用いただけます。

2 バタ掛け金具は三用途に対応。



バタ用→角・丸パイプ兼用
回転させればシーボルト用に変換できます。

3 ピン差し替え式 傾斜角度8段階調整。

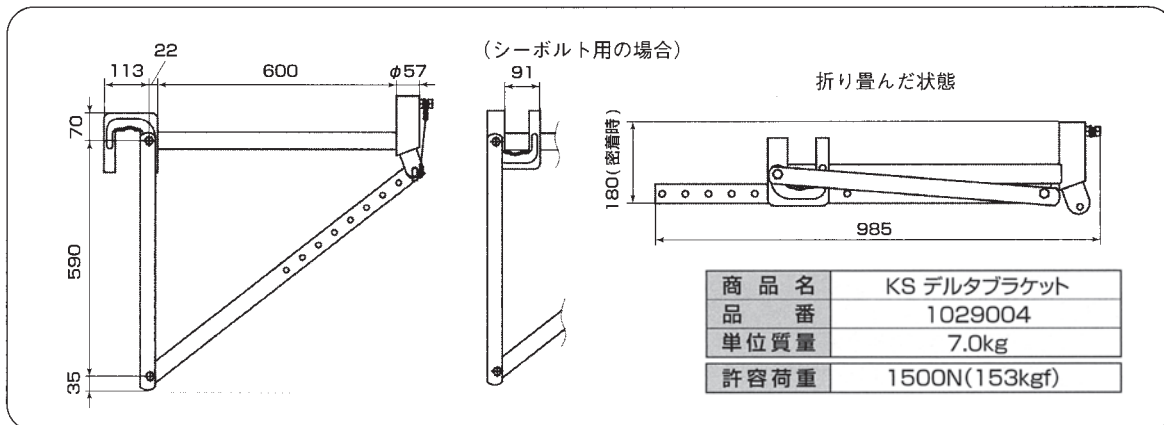
調整ピンを差し替えるだけで、傾斜角度の調整ができます。

調整可能傾斜角度
0° 6° 12° 18° 23° 28° 34° 39° 44°

4 独自のリブで強度アップ

独自のリブ加工を施した、高強度バタ掛け金具は、ハードな現場でも十分耐えることができます。

KS デルタブラケット



⚠ 注意事項

- 手摺固定ボルトの締付、締付確認を確実に行ってください。
- 足場板(布板)のかぶりに注意して組み付けてください。
- □50、 $\phi 48.6$ のバタを使用する場合は必ずダブル(2本)にしてください。1本の場合、バタ掛け金具が回転する恐れがあり危険です。
- 横バタピッチは500以下で使用してください。
- シーボルトに使用する場合、締付けトルク: 15N・m以下で締付けてください。締付け過ぎるとバタ掛け金具が変形する恐れがあります。

