

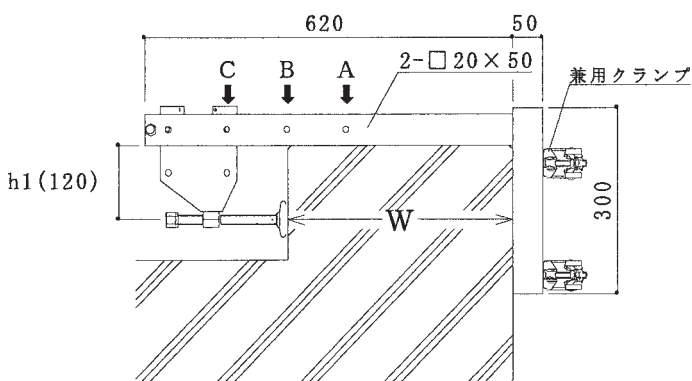
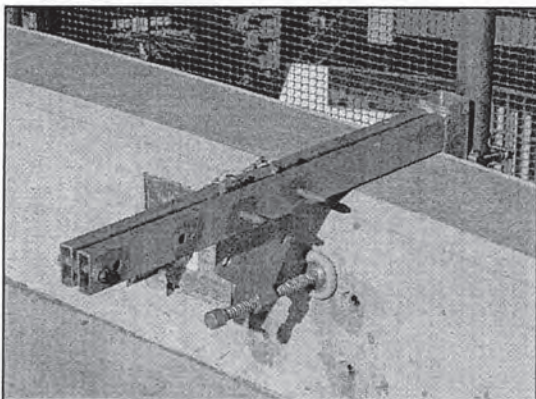
# ベランダガード - ベランダ取付サポート単管支持金具 -

兼用タイプ

特 長

- ① 巾有効寸法が1台で150～450mm(3段階)調整ができます。
- ② 高さが調整ができるため、立ち上がりの低い場所でも使用することができます。(図-1)
- ③ 本体とボルト部が分離するため、手摺り等を取付け後も本体の取り外しができます。(図-2)

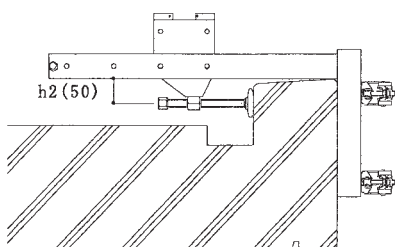
形状・寸法



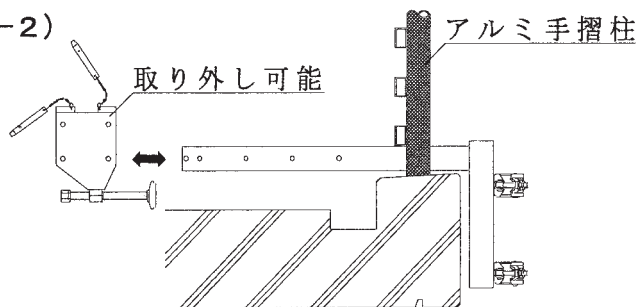
※ 締付けは六角ボルト式(平径21mm)

使用範囲					
W	A	150～250mm	有効高さ	h1	120mm
	B	250～350mm		h2	50mm
	C	350～450mm	質量	6.0kg	

(図-1)

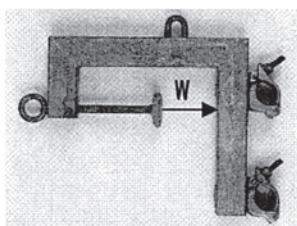


(図-2)



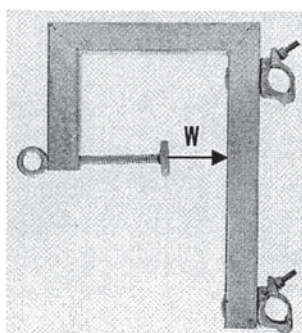
専用タイプ

Sタイプ



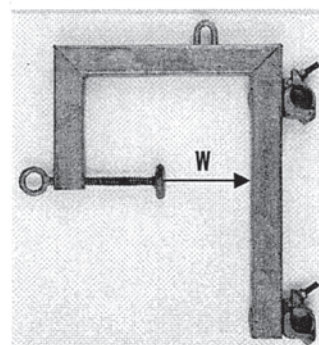
W=100～205(mm) 3.8kg

Mタイプ



W=100～205(mm) 4.6kg

Lタイプ



W=140～245(mm) 4.8kg

# ベランダガード (PCベランダ取付サポート単管支持金具)

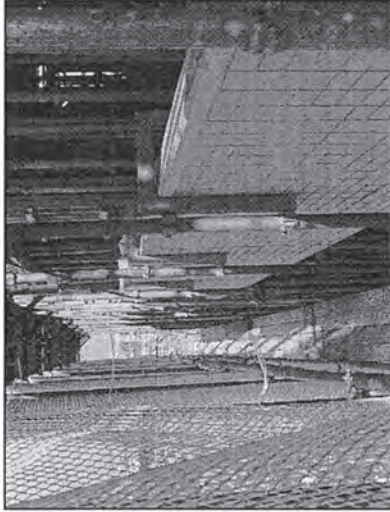
飛来落下防止、サポート受け (S・L)、簡易足場、手すり固定と1台で4つの機能が有り、4kg/台と軽量です。なお、PC板を保護するゴムカバーが付いています。

## 現場写真

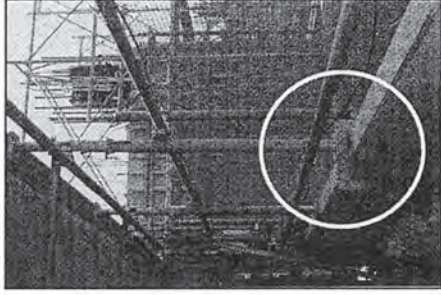
(飛来落下防止)



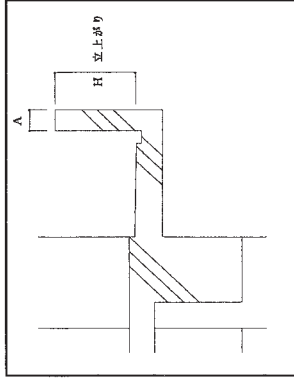
(簡易足場取付)



(パイプサポート受け)

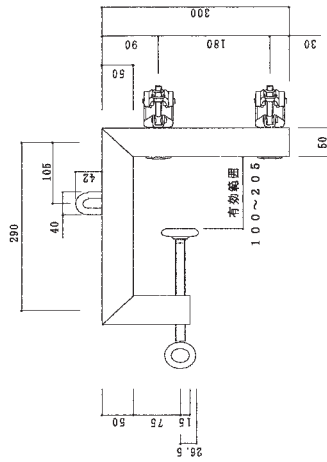


※ 下記のA・H寸法を確認してください。

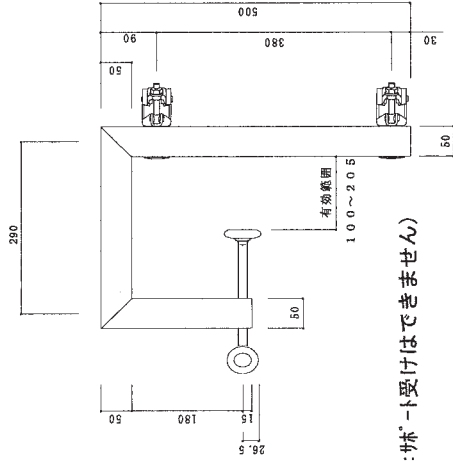


## 形状・寸法

ベランダガードS

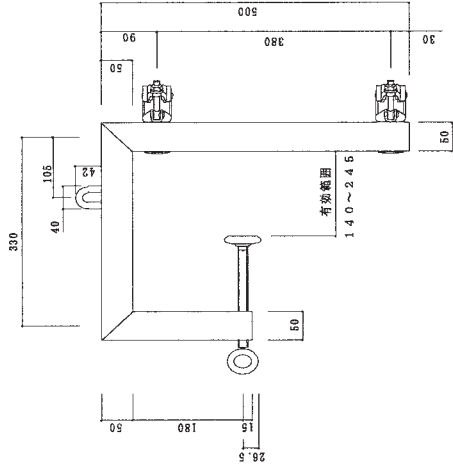


ベランダガードM



(フックなし: サポート受けはできません)

ベランダガードL



品名	ベランダガードS	ベランダガードM	ベランダガードL
単位質量 (Kg)	3.8	4.6	4.8
有効範囲 (A) (mm)	100~205	100~205	140~245
使用可能最低寸法 (H) (mm)	105以上	210以上	210以上

※ タイル先付けの躯体で使用する場合は保護用のクッション材がオプションで用意してあります。

※ 取付方法・注意事項等の詳細事項はお問い合わせください。

## ベランダ取付サポート単管支持金具

## ベランダガード（タイル保護クッション材）

ベランダガードには、コンクリート躯体の保護材として同色のゴムパッキンがあらかじめ取付いていますが、タイル先付けの躯体で使用する場合に、下記の写真のように現場でタイル保護用のテープ等が本体に貼られることが見られます。この場合、接着材を取り除く特別整備料が発生してしまいます

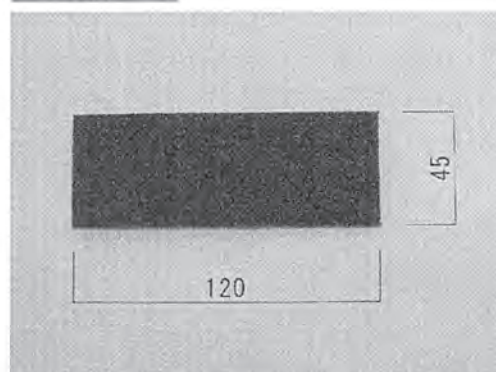
## 返却状況



## 製品仕様

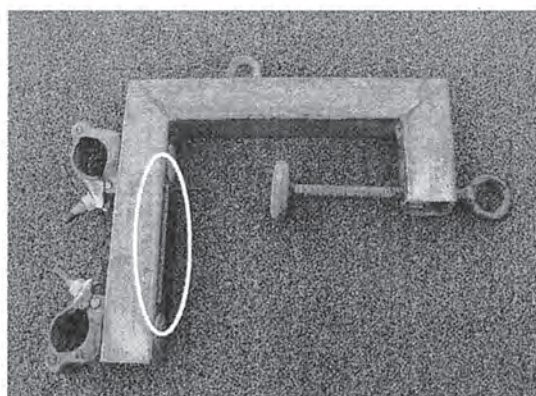
コンクリート舗装用目地材（樹脂発砲体）を使用しているため劣化しにくく、裏面にのり加工がしてあるため、直接、簡単に貼り付ける事ができます。

## 形状寸法

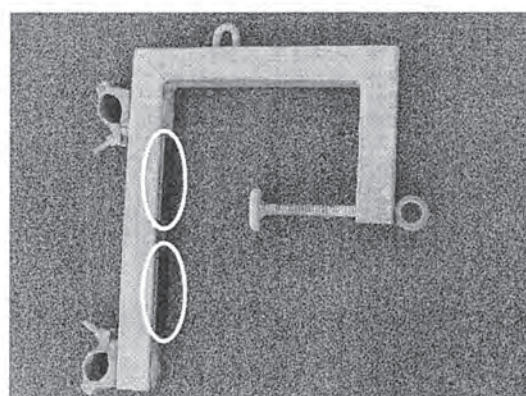


## 取付位置

（ Sタイプ 使用枚数 1枚 ）



（ Mタイプ・Lタイプ 使用枚数 2枚 ）



※ 10枚単位で出荷（送料別途） ※荷姿は枚数により変わります。

※ テープ付着整備料

ガムテープ巾5cmを基準とし、10cmを超えた場合に特別整備料（付着）がかかります。