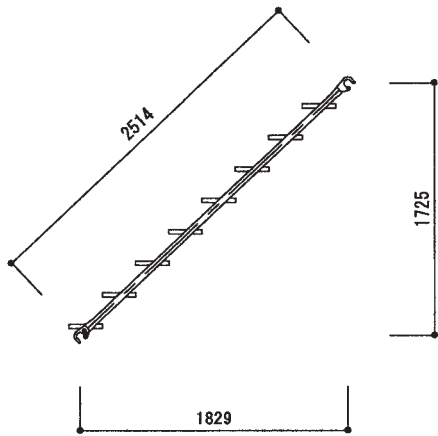


昇降設備・コーナーストップ・ベランダステップ・カベツナギ

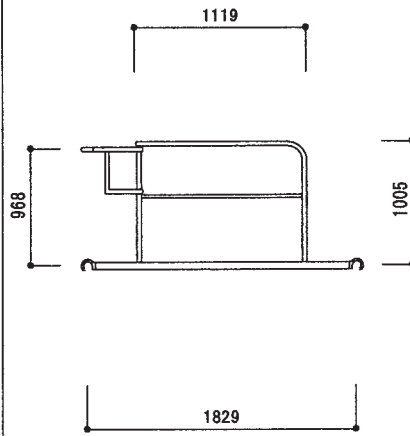
階段枠

品番	寸法 (mm)	重量 kg
	W	
K-3055S	1219用	28.3



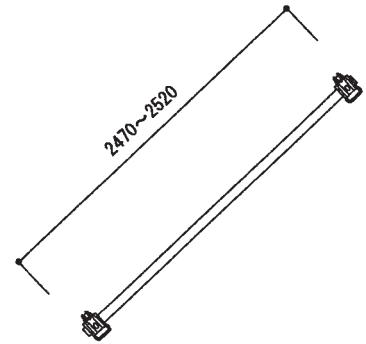
ステアーガード

品番	重量 kg
K-18	15.0



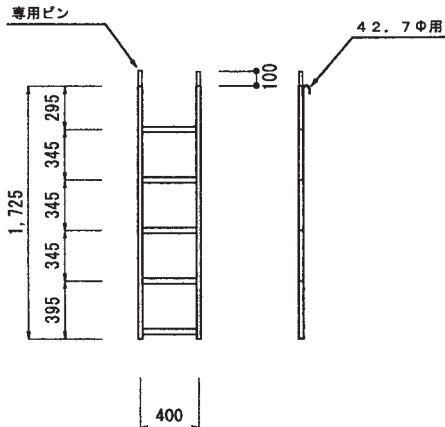
階段外手摺り

品番	重量 kg
KBR-25	3.8



垂直はしご

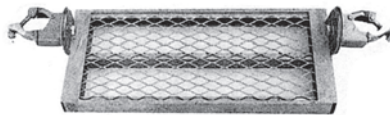
品番	重量 kg
SRT-17	7.3
延長手摺	1.0



ユニステップ

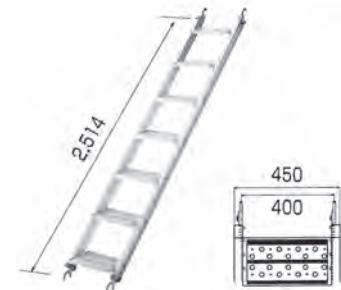
品番	寸法 mm	重量 kg
DK-1	678 × 240	4.9
DK-2	995 × 240	5.7

角度が現場の状況に合わせて踏面を調整できます



アルミ階段

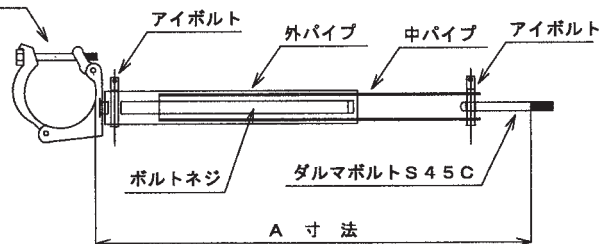
品番	重量 kg
ALK917UVC	11.9



カベツナギ

品番	A寸法 (mm)	重量 kg
K16-20	160~200	0.9
K19-25	190~250	1.0
K24-34	240~340	1.1
K30-44	300~440	1.4
K33-52	330~520	1.4
K42-59	420~590	1.6
K50-72	500~720	1.8
K57-86	570~860	1.8
K70-92	700~920	2.2
K90-112	900~1120	2.5

兼用クランプ



注意 サイズにより構造の変わる場合があります