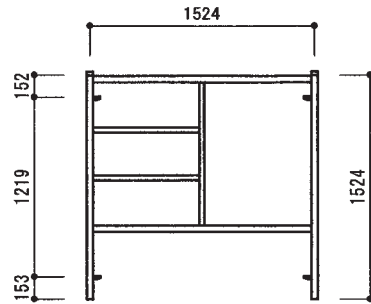


ローリングタワー

H1524

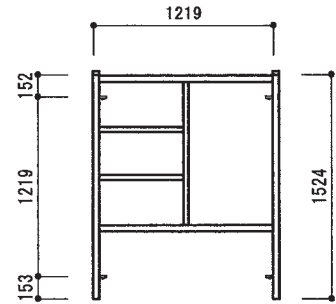
梯子型枠 (7-ムスビ'ン付)

品番	重量	許容荷重
A-505L	19.0kg	23.0kN(2.34t)



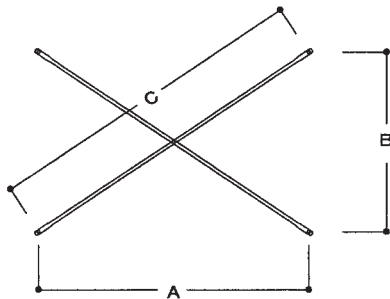
梯子型枠 (7-ムスビ'ン付)

品番	重量	許容荷重
A-405L	16.4kg	49.0kN(5.0t)



スパン別適合筋違い	
1,829	A14
1,524	A11
1,219	A13
914	A012
610	A12

筋違 (ブレース)

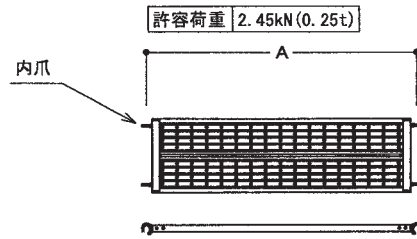


品番	寸法 (mm)			重量 kg	色識別
	A	B	C		
A-14	1829	1219	2198	4.2	黒
A-11	1524	1219	1952	3.7	黄
A-13	1219	1219	1724	3.3	青
A-012	914	1219	1524	2.9	赤
A-12	610	1219	1363	2.6	黒

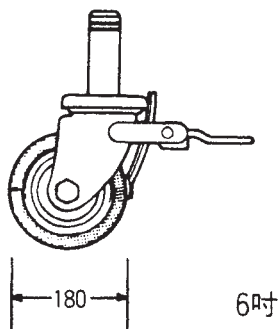
※A-14のみスーパーブレース

鋼製足場板 (W=500) (内爪)

品番	寸法 (mm)		重量 kg
	A		
BKN-6	1829		15.6
BKN-15	1524		13.6
BKN-12	1219		11.3
BKN-9	914		9.1
BKN-2	610		6.0

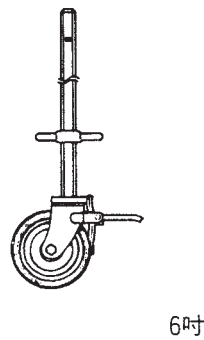


キャスター



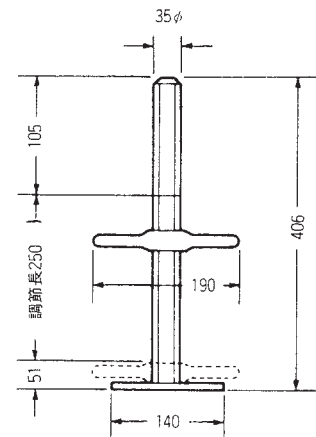
キャスターJ付

品番	車輪径	質量
BA-1	150mm	11.0



ジャッキベース

品番	重量	許容荷重
A-752T	3.9kg	24.5kN(2.5t)

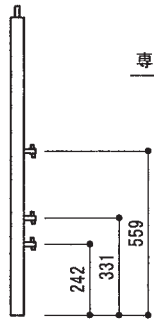


ローリングタワー

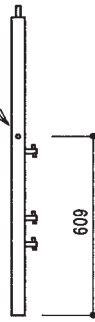
手摺り柱

品番	寸法 (mm)	重量 kg
	H	
A-25	1016	2.3
A-25A	1016	2.3
A-25B	1016	2.3

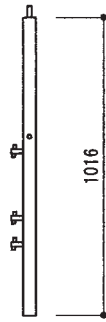
A-25



A-25A
(コーナー用)



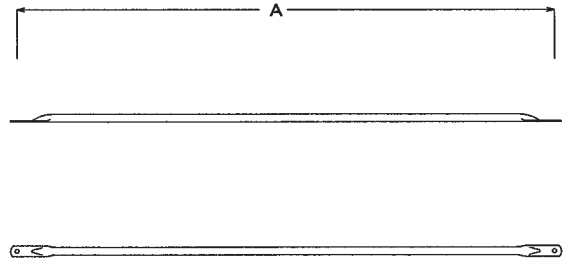
A-25B
(コーナー用)



専用ピン

手摺り

品番	寸法 (mm)	重量 kg
	A	
A-31S	1829	1.7
A-30	1524	1.5
A-29	1219	1.2
A-28	914	0.9
A-27	610	0.6

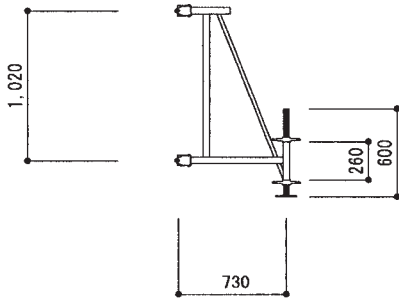


アウトリガー

品番	仕様	重量 kg
K-405	J無し	11.0
B-405	J付	15.5

ジャッキ付

B-405



巾木 (ローリング用)

品番	機材名	L(mm)	質量
HPK18	クイックハバキ1829	1,829	4.6kg
HPKT967	妻側巾木1219用	1,219	2.5kg
HPKT707	妻側巾木914用	914	2.0kg
HPKT442	妻側巾木610用	610	1.4kg

※46P 参照

垂直はしご

品番	重量 kg
SRT-17	9.7

