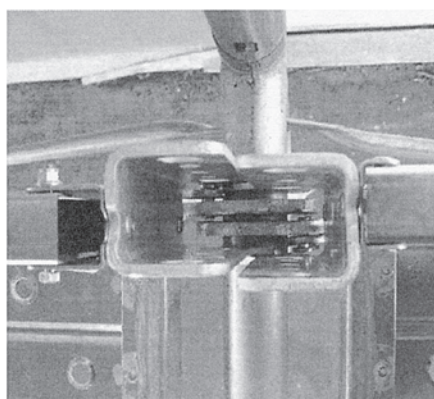
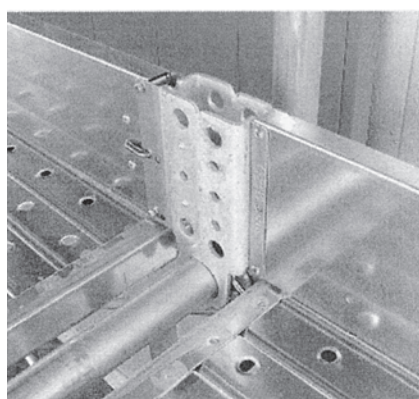
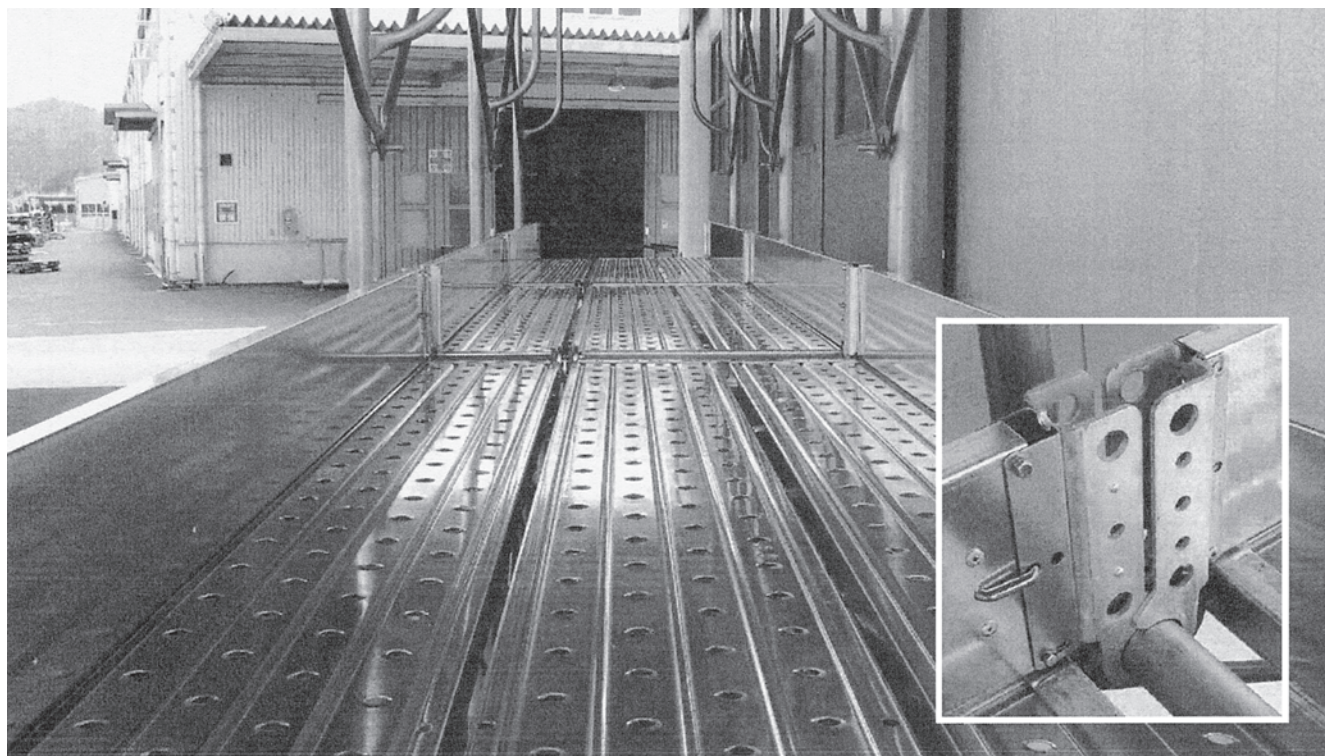
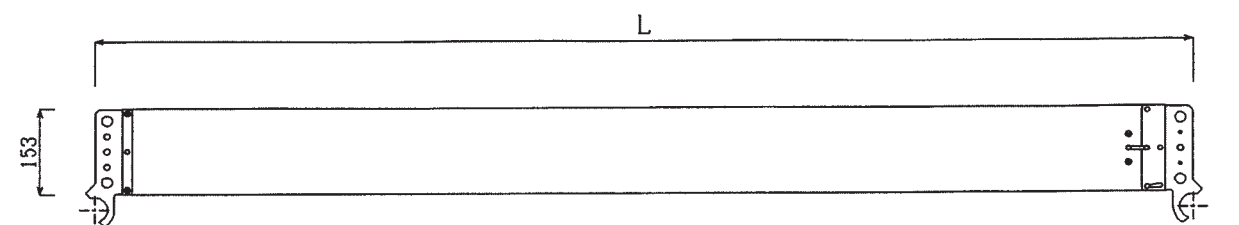


クイックハバキ



- 歩掛り向上 工具不要でスピーディーな取付けを実現
- ロックピン解除は片側だけなので解体時も一人で楽々取外し
- 足場板・建枠横架材を同時にキャッチ。足場板の横ずれを防止
- ロック状態が目視で確認しやすい安全性重視の構造
- 型枠・塗装等の作業時には簡単に一時取外し可能。作業後の復旧も簡単です
(幅木を取外す必要のある作業を行う場合は安全帯を使用し、作業後は必ず幅木を復旧・点検して下さい)
- 建枠の脚柱に干渉しないので壁つなぎ、アサガオ、梁枠の隅梁受け等取付の邪魔になりません
- 梱包・輸送にずれない積層ガイド付き

クイックハバキ



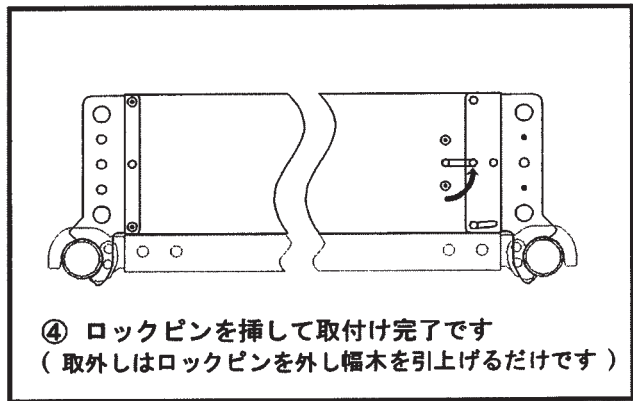
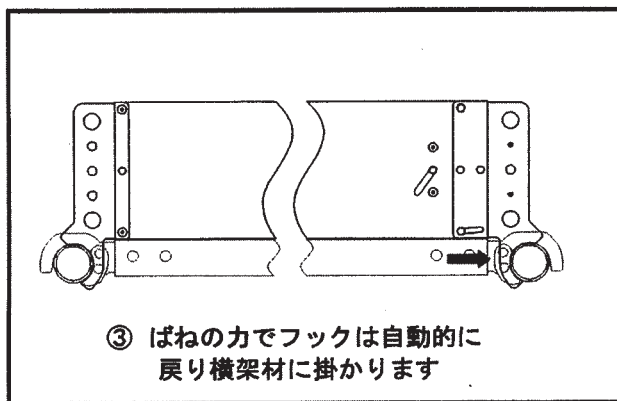
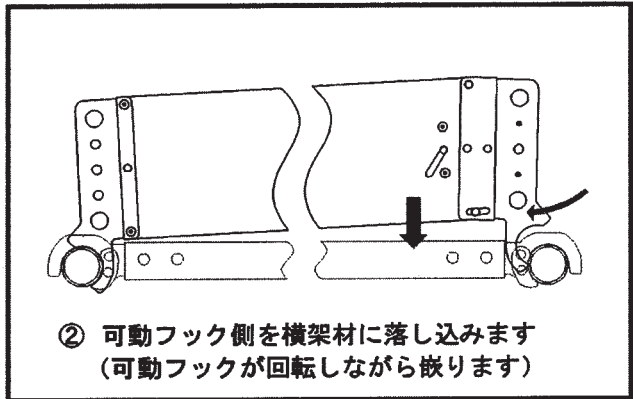
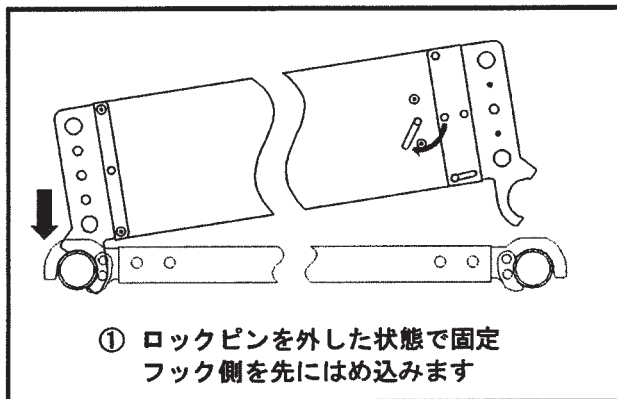
L

153

品番	L(mm)	質量
HPKT967	1,219	2.5kg
HPKT707	914	2.0kg
HPKT442	610	1.4kg

品番	L(mm)	質量
HPK18	1,829	4.6kg
HPK15	1,524	4.1kg
HPK12	1,219	3.5kg
HPK9A	914	3.0kg

取付手順 *一部特殊な足場板には取付けられない場合があります。詳しくはお問い合わせ下さい。



⚠ 表面・裏面がありますので正しく取付けてください

製品の仕様・外観は改良のため予告なく変更することがあります