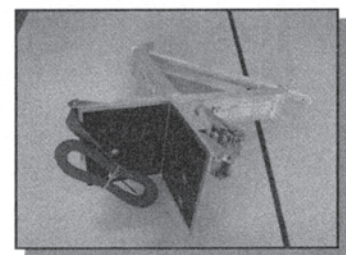
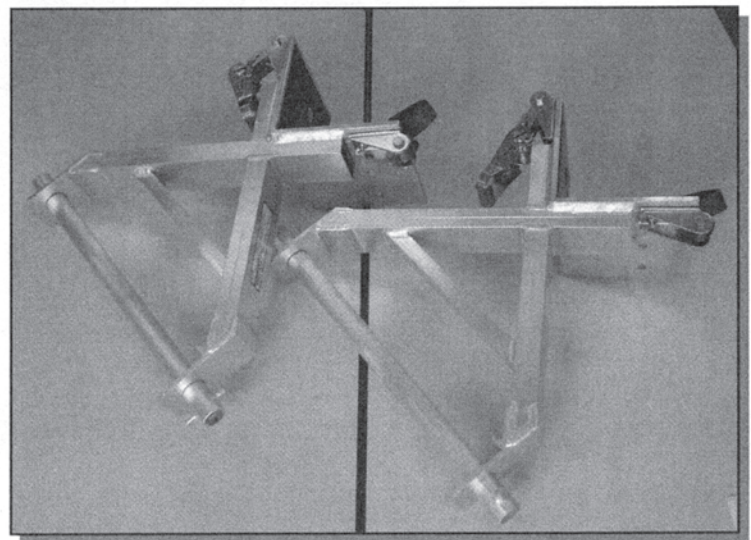
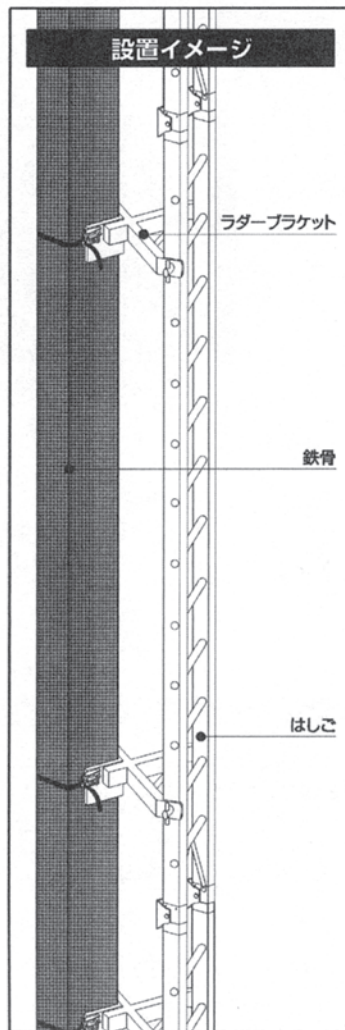


ALINCO

アルミ合金製梯子ホルダー

ラダーブラケット HSZC324

- 鉄骨柱(コラム専用)に仮設昇降用梯子の取付け金具。
- 鉄骨柱への取付けは、ベルトの締付け方式なので柱を傷付けることなく、脱着が単時間で可能!
- 鉄骨柱の溶接等の作業が不要!



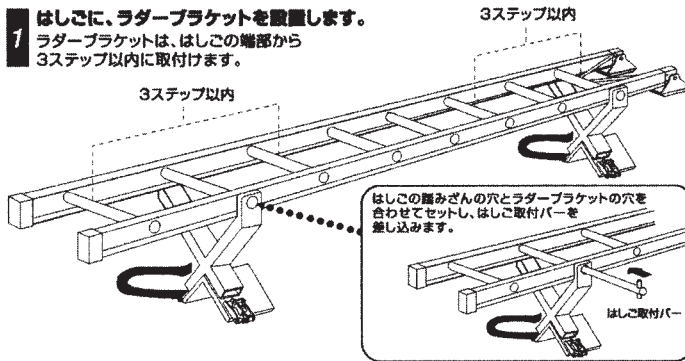
仕様・規格

型式	対応はしご型式	質量 (1個)	最大使用荷重
HSZC324	GX-S型	4.4 kg (ベルト・取付バー含)	1.3kN /セット 130kgf /セット

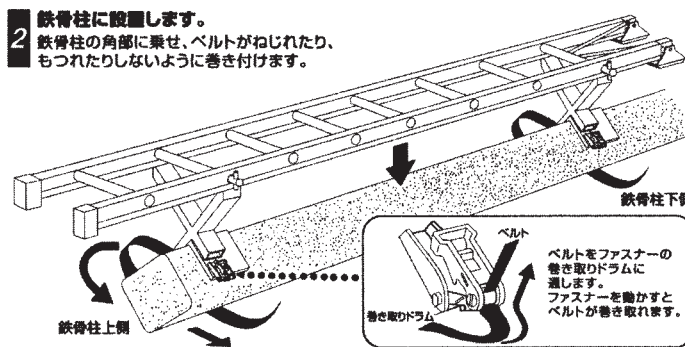
ラダーブラケット

ラダーブラケットの使いかた

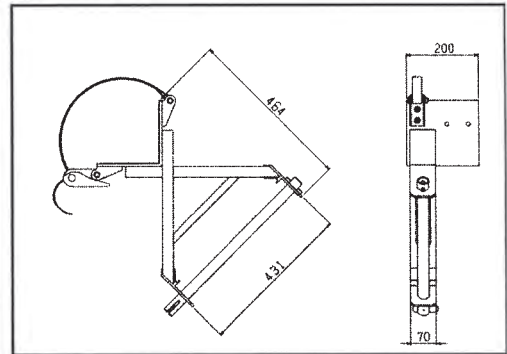
- 1** はしごに、ラダーブラケットを設置します。
ラダーブラケットは、はしごの端部から3ステップ以内に取付けます。



- 2** 鉄骨柱に設置します。
鉄骨柱の角部に乗せ、ベルトがねじれたり、もつれたりしないように巻き付けます。



寸法図



梱包仕様 (2個入り)
480 x 440 X 225 (mm)

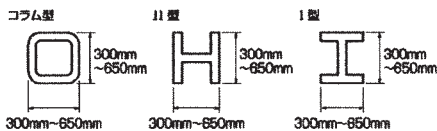
梱包質量
9.7 kg

発注単位
2個



指定鉄骨柱

設置できる鉄骨柱は、一辺が300~650mmのコラム・H・I型の鉄骨柱です。指定以外の鉄骨柱に設置しないで下さい。



各部名称

