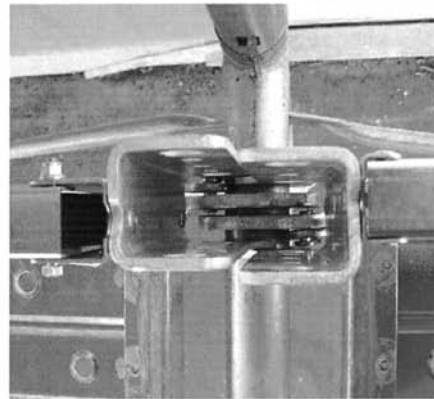
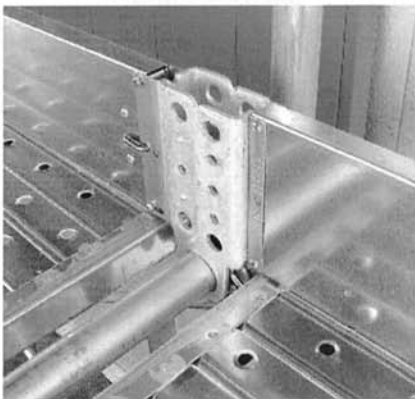
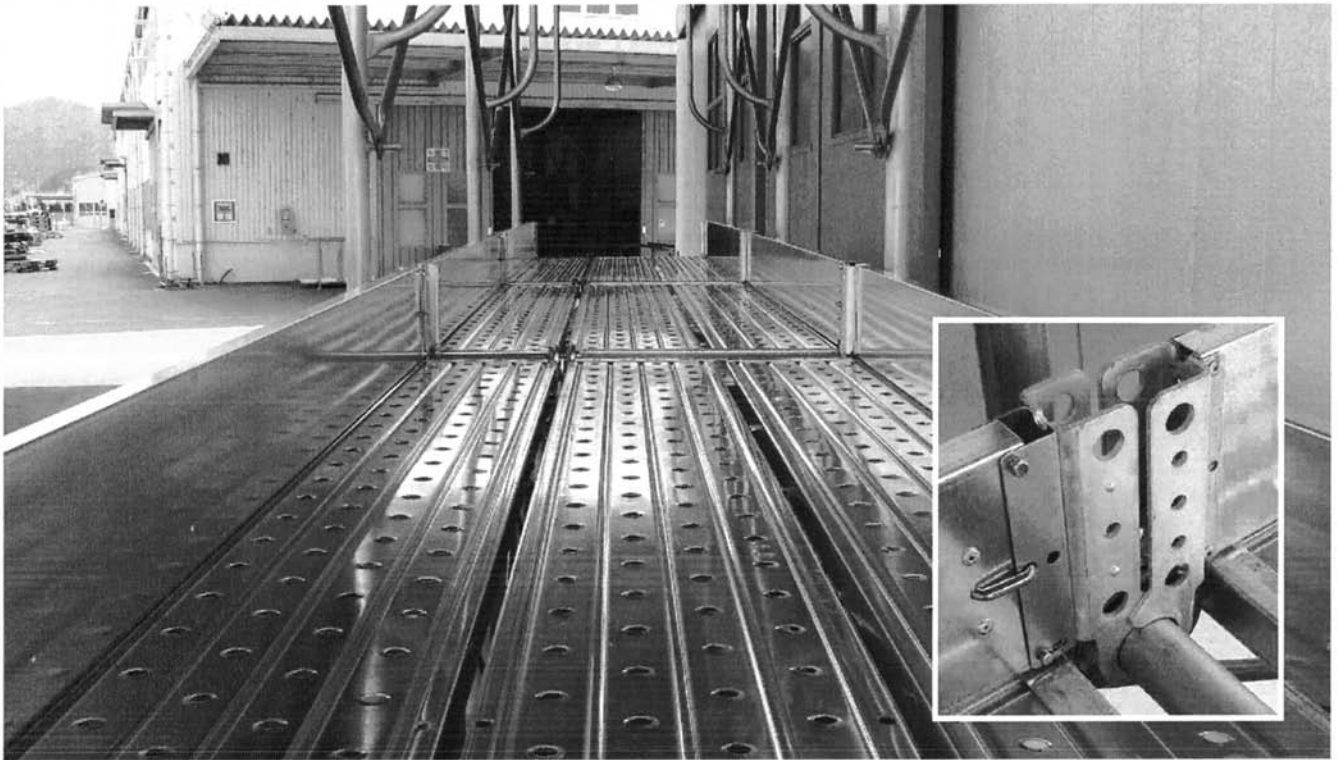
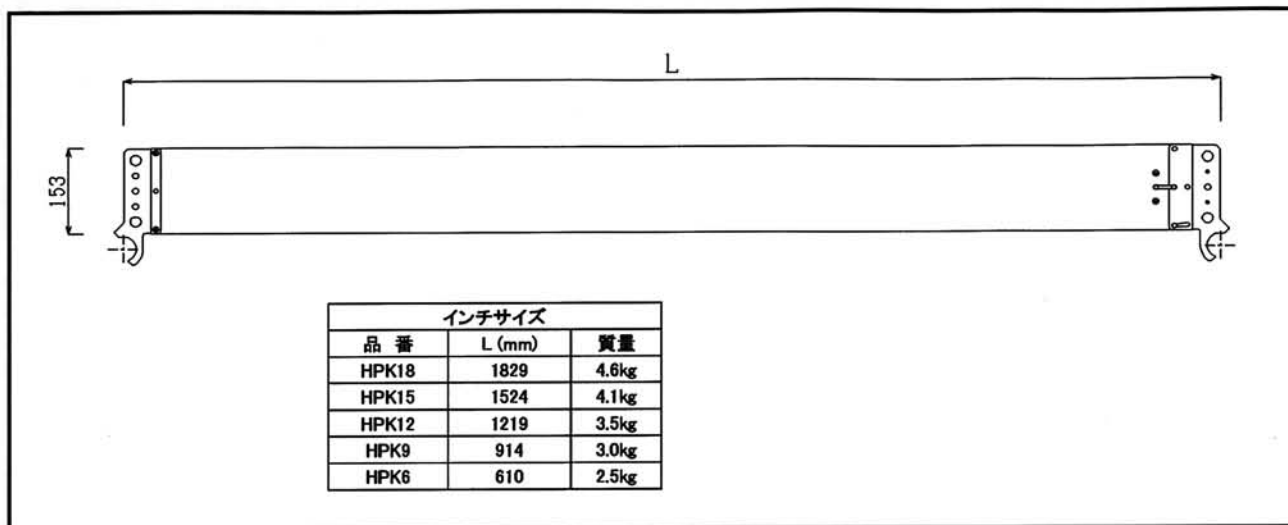


クイックハバキ

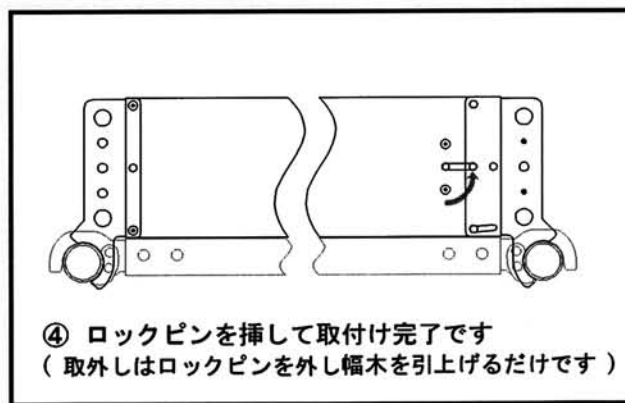
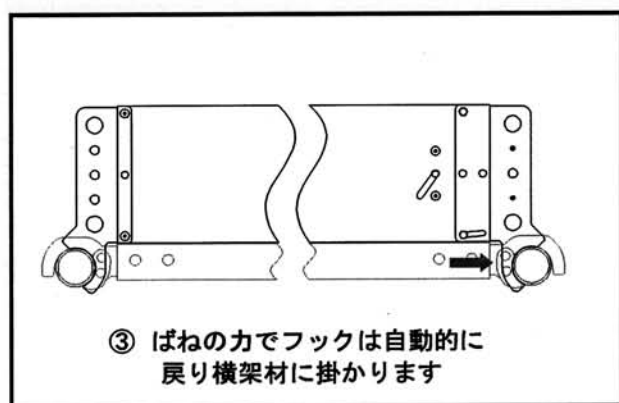
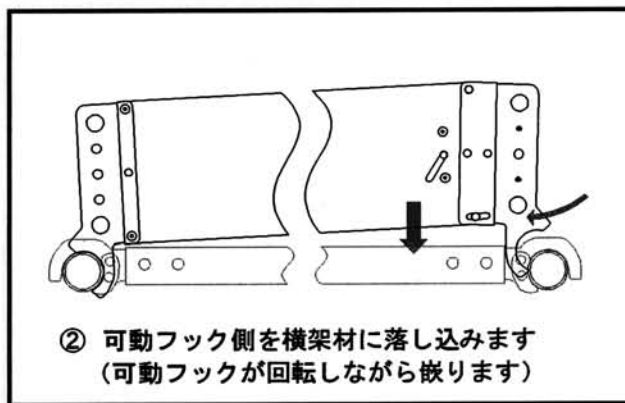
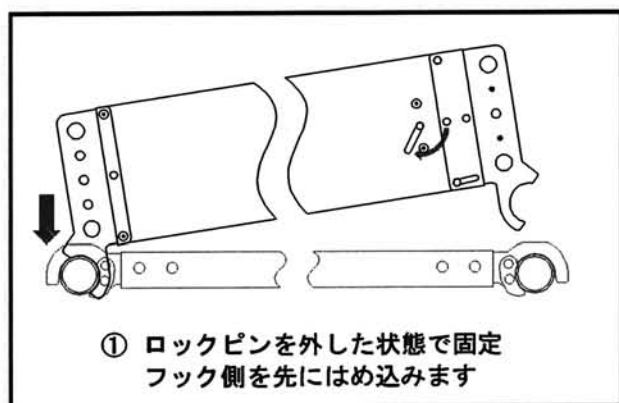


- 歩掛り向上 工具不要でスピーディーな取付けを実現
- ロックピン解除は片側だけなので解体時も一人で楽々取外し
- 足場板・建枠横架材を同時にキャッチ。足場板の横ずれを防止
- ロック状態が目視で確認しやすい安全性重視の構造
- 型枠・塗装等の作業時には簡単に一時取外し可能。作業後の復旧も簡単です
(幅木を取外す必要のある作業を行う場合は安全帯を使用し、作業後は必ず幅木を復旧・点検して下さい)
- 建枠の脚柱に干渉しないので壁つなぎ、アサガオ、梁枠の隅梁受け等取付の邪魔になりません
- 梱包・輸送にずれない積層ガイド付き

クイックハバキ



取付手順 *一部特殊な足場板には取付けられない場合があります。詳しくはお問い合わせ下さい。



⚠ 表面・裏面がありますので正しく取付けてください

製品の仕様・外観は改良のため予告なく変更することがあります